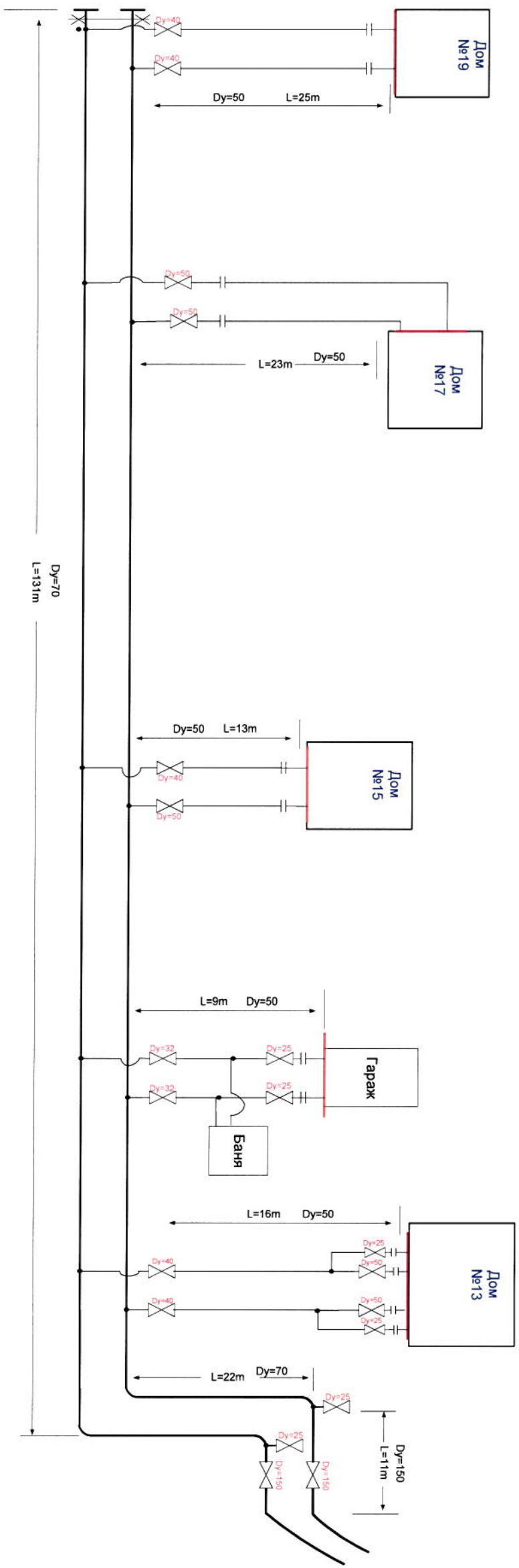


# Участок №2. Схема теплосети по ул. Доватора.

Ул. Доватора



Гл. инженер	Датчук В.В.	10.04.18	«Смоленская ГРЭС» ПАО «Юнипро»  Пересмотрена 19.03.2018г.  Схема теплосети по ул. Доватора Участок №2
Нач. ПТС	Сергеев А.А.	08.01.18	
Нач. ЦЭГИТС	Мазуров А.В.	04.04.18	
Исполнитель	Барановский Д.А.	04.04.18	