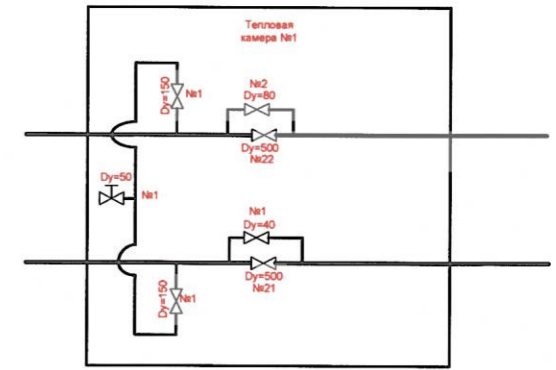


КО-катковая опора  
 СО-скользящая опора  
 НО-неподвижная опора



Пересмотрена 08.12.2021г.

Гл. инженер	Шипарев А.В.		«Смоленская ГРЭС» ПАО «Юнипро»
Нач. ПТС	Сергеев А.А.		
Нач. ЦЭГитС	Баранов С.А.		
Исполнитель	Барановский Д.А.		
			Схема теплосети. Магистральный участок лист №1